



MARKÝZY



... nechte se inspirovat.



MARKÝZY

... nechte se inspirovat.

Nechte se inspirovat designovými trendy a vytvořte ze své terasy nebo balkónu příjemné místo pro relaxaci. Široká kolekce kvalitních barevných látek Vám umožní výběr dle Vašich představ.

Markýzy jsou spojením praktičnosti a elegance. Představují účinnou ochranu proti slunečním paprskům a dokreslují vzhled Vašeho domu. Markýzy se díky jednoduché konstrukci a kvalitnímu provedení často používají nejen k zastínění teras rodinných domů, ale také v komerční sféře.



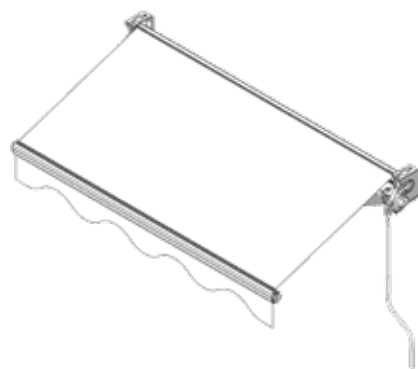
MARKÝZY ISOTRA VÁM PŘINÁŠÍ:

- Zastřešení malých i velkých prostor teras a verand,
- širokou kolekci látek DICKSON se speciální povrchovou úpravou CLEANGARD a látky SATTLER se speciální povrchovou úpravou TEXgard,
- použité vlákno SUNACRYL a technologie barvení látek ve hmotě (solution dyed acrylic) zaručuje vysokou barevnou stálost markýzových látek,
- možnost elektrického ovládání a volby čidla slunce/větr,
- maximální výsuv 3,5 m,
- ramena markýz vyrobená ze speciální hliníkové slitiny.



JASMINA

MARKÝZA BEZ NOSNÉHO PROFILU



JASMINA je lehká horizontální markýza, která díky své jednoduché konstrukci bez nosného profilu vyniká svou lehkostí a vzdušností. Má široké použití pro zastínění teras, balkonů či restaurací. Venkovní markýza Jasmina vás spolehlivě ochrání nejen před slunečními paprsky, ale díky speciální povrchové úpravě látky Cleangard si poradí i s mírným deštěm.

Konstrukci markýzy tvoří dvě boční konzoly, mezi kterými je uchyten válec z pozinkované oceli pro navíjení látky. Na

těchto konzolách jsou připevněna ramena zakončená výpádovým profilem s okapničkou určenou pro odtok dešťové vody. Rozkládací ramena jsou vyrobena ze speciální hliníkové slitiny a jejich vyložení je optimálně odstupňované. Markýza je možné nadkrýt stříškou z pozinkovaného plechu, která chrání látku proti atmosférickým vlivům a zvyšuje celkový estetický vzhled markýzy. Markýzové látky DICKSON a SATTLER jsou odolné vůči plísni a díky speciální úpravě udržují vysokou barevnou stálost.

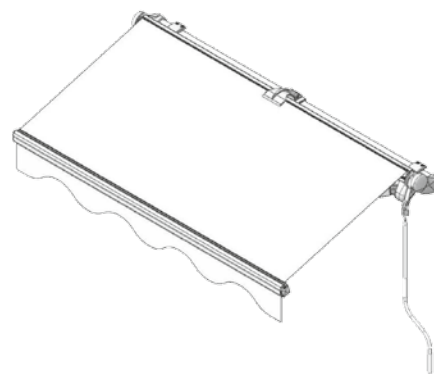


Výsuv	1,5 m; 1,75 m; 2 m; 2,25 m; 2,5 m; 2,75 m; 3 m
Max. výsuv	3 m
Max. šířka	4,8 m
Min. šířka	výsuv + 0,5 m
Typ ramen	rozkládací hliníková s pružinami a pásem
Úhel pohybu	20° - 75°
Velikost navíjecí hřídele	70 mm, 78 mm
Barva konstrukce	standard bílá RAL 9016, ostatní RAL v nástřiku
Volán	výška 21 cm (+/- 0,5 cm)
Manuální ovládání	klika 150 cm, 180 cm, 220 cm, 250 cm
Elektrické ovládání	motor, motor s nouzovou havarijní klikou, dálkové ovládání, automatické čidlo vítr/slunce
Stříška	na přání
Montáž	čelně na fasádu nebo do stropu
Potisk markýzy	na přání



STELA

MARKÝZA S NOSNÝM PROFILEM



Prožijte krásné odpoledne v příjemném stínu venkovní markýzy STELA. Markýza Stela s nosným profilem snoubí eleganci a funkčnost. Její konstrukce zajišťuje vysokou životnost při intenzivním provozu v soukromé i komerční sféře a je vhodná zejména pro zastínění velkých ploch. Konstrukci markýzy tvoří konzoly s nosným ocelovým profilem, kloubová ramena, válec pro navíjení látky, výpadevový profil a ovládací mechanismus. Výpadevový profil je opatřen okapničkou, která zabráňuje tvorbě vodní kapsy na rozvi-

nuté markýze a slouží k odtoku dešťové vody. U této markýzy nabízíme variantu křížových ramen, kterou docílíme větší výsuv markýzy, než je její samotná šířka.

Markýzu je možné ve svinutém stavu ochránit stříškou z pozinkovaného plechu. Potah markýzy může být vyroben ze speciální, markýzové látky DICKSON nebo SATTLER. Ze stejného materiálu může být zhotoven i volán, jehož tvar a velikost jsou volitelné.

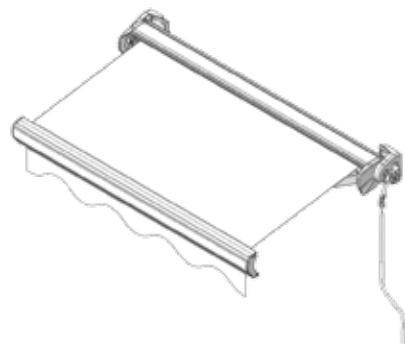


Nosný profil	40 x 40 mm
Výsuv	1,5 m; 1,75 m; 2 m; 2,25 m; 2,5 m; 2,75 m; 3 m; 3,25 m; 3,5 m; 3,75 m; 4 m
Max. výsuv	4 m (3,5 m u křížových ramen a u polokazety)
Max. šířka	7 m
Min. šířka	výsuv plus 0,5 m (standardní ramena); výsuv mínus 0,75 m (křížová ramena)
Typ ramen	rozkládací hliníková s pružinou a pásem
Úhel pohybu	15° - 45° pro výsuv do 2,5 m; 5° - 45° pro výsuv do 3,5 m
Velikost navíjecí hřídele	78 mm
Barva konstrukce	standard bílá RAL 9016, ostatní RAL v nástřiku
Volán	výška 21 cm (+/- 0,5 cm)
Manuální ovládání	klika 150 cm, 180 cm, 220 cm, 250 cm
Elektrické ovládání	motor, motor s nouzovou havarijní klikou, dálkové ovládání, automatické čidlo vítr/slunce
Stříška	na přání
Montáž	čelně na fasádu, do stropu, do krovu
Potisk markýzy	na přání



EMMA

KAZETOVÁ MARKÝZA



Užijte si atmosféru léta a relaxujte v příjemném stínu markýzy EMMA. Kazetová markýza EMMA je elegantní sluneční clona se zaoblenou kazetou vhodná do míst, kde by odkrytá konstrukce působila rušivě. Kazeta plní estetickou a zároveň ochrannou funkci. Látky se při jejím svinutí dokonale schová do kazety a je tak chráněná před vnějšími vlivy počasí.

Upevňovací konzole umožňují jednoduchou montáž a nastavení ramen od vodorovného až do svislého sklonu. Použitím excentrických šroubů v držácích ramen lze vycentrovat ramena do roviny.

Potah markýzy může být vyroben ze speciální, markýzové látky DICKSON nebo SATTLER. Ze stejného materiálu může být zhotoven i volán, jehož tvar a velikost jsou volitelné. Stříška není nutná, neboť kazeta zcela chrání látku před nepřízní počasí.

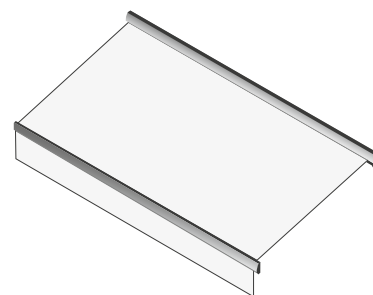


Výsuv	3 m
Max. výsuv	3 m
Max. šířka	5 m
Min. šířka	2,050 m (motor); 2,120 m (klika)
Typ ramen	rozkládací hliníková s pružinou a pásem
Úhel pohybu	0° - 50°
Velikost navíjecí hřídele	70 mm, 78 mm
Barva konstrukce	standard bílá RAL 9016, ostatní RAL v nástřiku
Volán	výška 21 cm (+/- 0,5 cm)
Manuální ovládání	klika 150 cm, 180 cm, 250 cm
Elektrické ovládání	motor, motor s nouzovou havarijní klikou, dálkové ovládání, automatické sluneční/větrné/otřesové čidlo
Montáž	čelně na fasádu, do stropu
Potisk markýzy	na přání



OLIVIA

KAZETOVÁ MARKÝZA



Markýza OLIVIA patří mezi luxusní modely kazetových markýz v celoevropském měřítku. Technologicky propracovaný výrobek splňuje i ty nejnáročnější požadavky zákazníků na luxus, pohodlí a dokonalou funkčnost ve spojení s dlouholetou životností. Díky délce výsuvu 4 metry je ideální pro zastínění velkých teras.

Originálním doplňkem markýz OLIVIA je elektricky ovládaný spouštěcí volán. K markýzám lze přidat osvětlení integrované do spodní části profilu nebo další doplňkové vybavení (např. teploměty). Markýzy lze spřážit až do celkové šíře 12 m (2 ks markýzy).

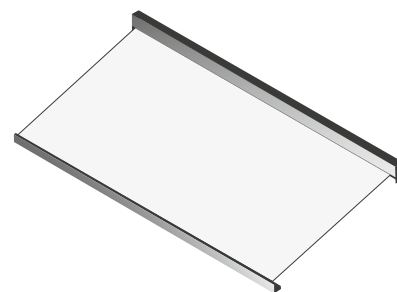


Min. výsuv	2 m
Max. výsuv	4 m
Min. šířka	2,75 m
Max. šířka	7 m
Typ ramen	Rozkládací hliníková s pružinou
Úhel sklonu ramen	10° - 45°
Velikost navíjecí hřídele	85 mm, 40 mm (variovolán)
Barva konstrukce RAL	RAL 1015, 7016, 7016 Struktura, 7035, 8014, 9006, 9007, 9010
Volán	výška 210 mm / 250 mm / 300 mm
Variovolán	max. výška 1,5 m
Manuální ovládání	-
Elektrické ovládání	motor
Montáž	čelně na fasádu, do stropu
Potisk markýzy	na přání



DAKOTA

KAZETOVÁ MARKÝZA



Markýza DAKOTA se svým elegantním designem zaručuje harmonický vzhled fasády domu. Uzavřený kazetový systém zajišťuje, že tkanina je plně chráněna, a to i na místech, vystavených dešti nebo větru.. Ochrana před sluncem ve dne a ochrana proti povětrnostním vlivům v noci.

Markýzy DAKOTA je možné doplnit osvětlením integrovaným do spodní části profilu nebo dalším doplňkovým vybavením (např. teploměty). Markýzy lze spřážit až do celkové šíře 12 m (2 ks markýzy).

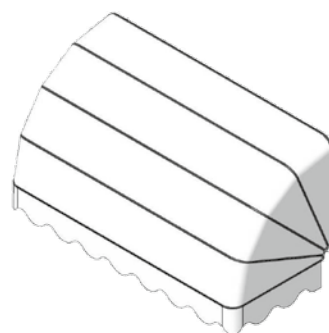


Min. výsuv	2 m
Max. výsuv	3,5 m
Min. šířka	2,55 m
Max. šířka	7 m
Typ ramen	Rozkládací hliníková s pružinou
Úhel sklonu ramen	10° - 35°
Velikost navíjecí hřídele	78 mm
Barva konstrukce RAL	RAL 1015, 7016, 7016 Struktura, 7035, 8014, 9006, 9007, 9010
Volán	výška 210 mm
Manuální ovládání	klika
Elektrické ovládání	motor
Montáž	čelně na fasádu
Potisk markýzy	na přání



LAURA

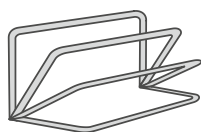
KOŠOVÁ MARKÝZA



Košová markýza LAURA slouží k zastřešení vchodů do restaurací, hotelů či obchodů a svou podstatou je využívána převážně v komerční sféře. Konstrukce košové markýzy je vyrobena z hliníkového profilu. Potah markýzy je nejčastěji vyroben z odolných plastových materiálů.

Košové markýzy mohou mít různý tvar, od klasické stříšky až po složitější a členitější tunely.

ZÁKLADNÍ TVARY KOŠOVÝCH MARKÝZ



Max. výsuv	1,30 m
Max. šířka	5,5 m
Min. šířka	0,6 m
Typ konstrukce	Al profil
Barva konstrukce	standard bílá RAL 9016, ostatní RAL v nástřiku
Volán	výška 21 cm (+/- 0,5 cm)
Montáž	na stěnu
Potisk markýzy	na přání



KOLEKCE LÁTEK

PRO VERANDU HRV52 LZE POUŽÍT VŠECHNY TYPY MARKÝZOVÝCH LÁTEK ISOTRA S VÝJIMKOU LÁTEK POGUMOVANÝCH, A DÁLE SCREENOVÉ LÁTKY SOLTIS 86 A 92. PRO VERANDY HRV08-ZIP, HRV80-ZIP A HRV80-ZIP-2P LZE ZVOLIT SCREENOVÉ LÁTKY SOLTIS 86, 92 A B92.

MARKÝZOVÉ LÁTKY DICKSON

Markýzové látky mají speciální povrchovou úpravu CLEANGARD, která využívá ultramoderní ochranu látek NPP (Nanotechnology Protection Process). Tato technologie dodává látkám maximální voděodolnost a chrání látku proti vodě a špíně z dlouhodobého hlediska.

Eliminace až 95 % slunečního záření / tepla

Použití vlákno SUNACRYL a technologie barvení látek ve hmotě (solution dyed acrylic) zaručuje vysokou barevnou stálost markýzových látek.

Markýzové látky nejsou toxické a je tak garantována jejich zdravotní nezávadnost a šetrnost vůči životnímu prostředí. Poskytujeme záruku na odolnost vůči plísním a na trvanlivost barev (min. 7/8 stálobarevnost po vystavení ultrafialovým paprskům a špatným povětrnostním podmínkám podle standardů NF ISO 105 B02 a NF EN ISO 105 B04) pro veškeré látky po dobu 10 let.



SIENNE

ORCH 8931



HARDELLOT

ORCH 8935



NAPLES

ORCH 0304



PENCIL DARK

ORCH 0319



PENCIL

ORCH 0320



SOURIS

ORCH 8396

Pozn.: vybrané odstíny markýzových látek DICKSON



MARKÝZOVÉ LÁTKY SATTLER

LÁTKY DISPONUJÍ SPECIÁLNÍ POVRCHOVOU ÚPRAVOU TEXGARD, KTERÁ SE VYZNAČUJE VYSOKOU KVALITOU A DLOUHO TRVAJÍCÍ OCHRANOU.

Tato technologie zabraňuje stárnutí a látka si tak zachová svůj vzhled po mnohem delší dobu. Každé vlákno je pečlivě pokryto touto ochrannou povrchovou úpravou. Impregnace zabraňuje pronikání vody, vlhkosti a špíny a tím podporuje samočistící efekt. Špinavé kapky vody pak neproniknou do látky, ale zůstanou na jejím povrchu a stečou dolů. Každá látka této kolekce je složena ze 100 % prémiového akrylu. Výroba látek nezatežuje životní prostředí a podléhá standardům certifikace ISO.

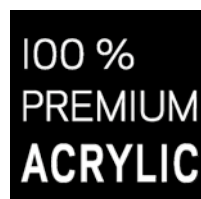
Pokud bude markýzová látka správně udržována, bude díky použité technologii chráněna a zachová si moderní vzhled po dlouhá léta. Látky SATTLER vynikají svým designem, jsou velmi příjemné na dotek, barvy jsou stálobarevné, mají vysokou UV ochranu, chrání proti nejružnějším rozmarům počasí a odpuzují nečistoty.

Markýzové látky SATTLER se řadí do tří kategorií podle jejich složení a vlastností. Těmito kategoriemi jsou ELEMENTS, LUMERA a LUMERA 3D. Látky v kategorii ELEMENTS jsou složeny ze 100 % základním akrylovým vláknem. Tím tvoří unikátní textilní povrch všech látek spadajících do této kategorie. Díky přidání technologii TEXgard poskytují látky výrobku vynikající vlastnosti, jako jsou ochrana proti dešti, slunečnímu záření a odolnost vůči nečistotám. Díky akrylové

přízi zůstávají látky jasné a atraktivní. Do této kategorie řadíme kolekce Design a Stripes.

Látky spadající do kategorie LUMERA jsou složeny z 66 % základního akrylu a z 33 % CBA neboli Clean Brilliant Acryl. To znamená z jedné třetiny čistým vysoce kvalitním akrylem, který zajišťuje hladší a pevnější povrch látky, zlepšuje samočistící efekt, barvy jsou lesklejší a vydrží déle čisté. Do této kategorie spadají kolekce Landscape, Landscape Mini, Solids 1 a Solids 2.

Poslední kategorií je LUMERA 3D, kde jsou látky složeny z 33 % základním akrylem a z 66 % CBA. Látky v této skupině obsahují 2x více čistého a vysoce kvalitního akrylu než látky v kategorii LUMERA. Díky tomu jsou unikátní jak vzhledově, tak na dotek. Jemná struktura látky je kombinována se speciálním světelným efektem. Do kategorie LUMERA řadíme látky z kolekce Surface.



STRIPES

S ORAN 778



LANDSCAPE

S LAND 658



SURFACE

S SURF 210









ISOTRA a.s.

Bílovecká 2411/1, 746 01 Opava

Tel.: +420 **553 685 111**

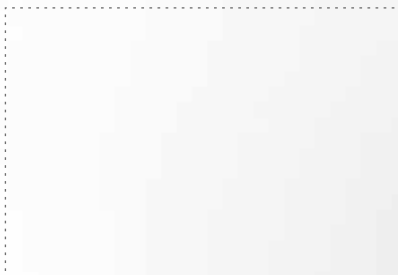
Fax: +420 553 685 110

E-mail: isotra@isotra.cz

www.isotra.cz

Vydání: 07/2019

ISOTRA Partner:



... nechte se inspirovat.